

**HIDRONEUMATICO DUPLEX**
**TABLA DE SELECCIÓN RAPIDA EQUIPOS HIDRONEUMATICOS DUPLEX**

Presion Arranque Paro	Codigo Equipo Hidroneumatico	Bombas	Potencia HP	Caudal Promedio		Tanques Sugeridos 450 lts	NUMERO DE SALIDAS					
				LPM	GPM		Simultaneas	Oficinas	Deptos.	Hotel	Hospital	Colegios
(20-40) PSI	EQHD1001T	3HME100	1	143	38	1	38	135	114	79	60	50
	EQHD0100A1T	3HME0100A	1	143	38	1	38	135	114	79	60	50
	EQHD1502T	4HME150	1.5	215	57	2	57	203	172	118	90	76
	EQHD0150A2T	4HME0150A	1.5	215	57	2	57	203	172	118	90	76
	EQHD2002T	4HME200	2	260	69	2	69	245	208	143	109	92
	EQHD0200A2T	4HME0200A	2	260	69	2	69	245	208	143	109	92
	EQHD3003T	6HME300	3	440	116	3	116	415	352	242	184	155
	EQHD0300A3T	6HME0300A	3	460	121	3	121	434	368	253	193	162
EQHD05003T	08X15ME500V	5	660	174	3	174	697	623	415	323	277	
(30-45) PSI	EQHD1502T	4HME150	1.5	191	50	2	50	180	153	105	80	67
	EQHD0150A2T	4HME0150A	1.5	191	50	2	50	180	153	105	80	67
	EQHD2002T	4HME200	2	240	63	2	63	226	192	132	101	85
	EQHD0200A2T	4HME0200A	2	240	63	2	63	226	192	132	101	85
	EQHD3003T	6HME300	3	350	92	3	92	330	280	193	147	123
	EQHD0300A3T	6HME0300A	3	410	108	3	108	387	328	226	172	144
	EQHD05003T	08X15ME500V	5	612	162	3	162	647	577	385	299	257
	EQHD07504T	08X15ME0750V	7.5	720	190	4	190	761	679	453	352	302
(30-50) PSI	EQHD2002T	4HME200	2	215	57	2	57	203	172	118	90	76
	EQHD0200A2T	4HME0200A	2	215	57	2	57	203	172	118	90	76
	EQHD3003T	6HME300	3	320	85	3	85	302	256	176	134	113
	EQHD0300A3T	6HME0300A	3	400	106	3	106	377	320	220	168	141
	EQHD05003T	08X15ME500V	5	570	151	3	151	602	538	358	279	239
	EQHD07504T	08X15ME0750V	7.5	690	182.3	4 1.0	182	729	651	434	337	289
(40-65) PSI	EQHD07504T	08X15ME0750V	7.5	600	158	4	158	634	566	377	293	252
	EQHD10004T	08X15ME1000V	10	780	206	4	206	824	736	490	381	327
	EQHD15004T	08X15ME1500V	15	990	261	4	261	1046	934	623	484	415
(50-80) PSI	EQHD10004T	08X15ME1000V	10	672	177	4	177	710	634	423	329	282
	EQHD15004T	08X15ME1500V	15	960	254	4	254	1014	905	604	470	402
	EQHD20005T	08X15ME2000V	20	1038	274	5	274	1097	979	653	508	435

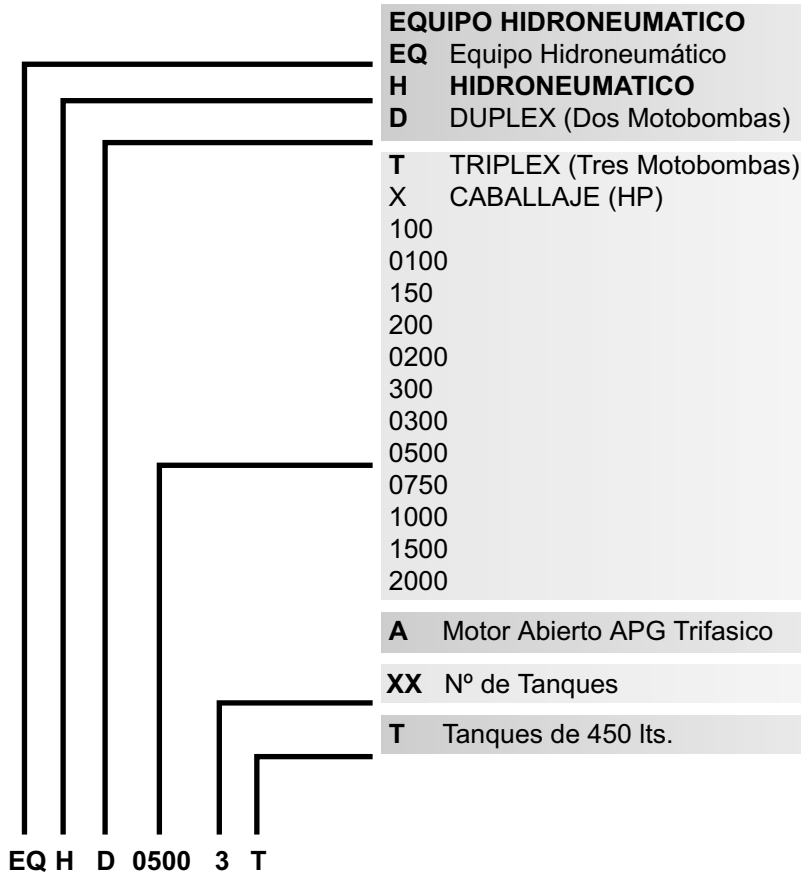
# SELECCION RAPIDA

EQUIPO HIDRONEUMATICO



## HIDRONEUMATICO TRIPLEX

TABLA DE SELECCIÓN RAPIDA EQUIPOS HIDRONEUMATICOS TRIPLEX												
Presion Arranque Paro	Codigo Equipo	Bombas	Potencia HP	Caudal Promedio		Tanques Sugeridos 450 lt <sub>ES</sub>	NUMERO DE SALIDAS					
				LPM	GPM <sub>3</sub>		Simultaneas	Oficinas	Deptos.	Hotel	Hospital	Colegios
(20-40) PSI	EQHT1001T	3HME100	1	286	76	1	<b>76</b>	270	229	157	120	101
	EQHT0100A1T	3HME0100A	1	286	76	1	<b>76</b>	270	229	157	120	101
	EQHT1502T	4HME150	1.5	430	114	2	<b>114</b>	406	344	237	180	151
	EQHT0150A2T	4HME0150A	1.5	430	114	2	<b>114</b>	406	344	237	180	151
	EQHT2002T	4HME200	2	520	137	2	<b>137</b>	490	416	286	218	183
	EQHT0200A2T	4HME0200A	2	520	137	2	<b>137</b>	490	416	286	218	183
	EQHT3003T	6HME300	3	880	232	3	<b>232</b>	930	830	553	430	369
	EQHT0300A3T	6HME0300A	3	920	243	3	<b>243</b>	972	868	579	450	386
EQHT05003T	08X15ME500V	5	1320	349	3	<b>349</b>	1453	1394	968	775	670	
(30-45) PSI	EQHT1502T	4HME150	1.5	382	101	2	<b>101</b>	360	306	210	160	135
	EQHT0150A2T	4HME0150A	1.5	382	101	2	<b>101</b>	360	306	210	160	135
	EQHT2002T	4HME200	2	480	127	2	<b>127</b>	453	384	264	201	169
	EQHT0200A2T	4HME0200A	2	480	127	2	<b>127</b>	453	384	264	201	169
	EQHT3003T	6HME300	3	700	185	3	<b>185</b>	739	660	440	342	293
	EQHT0300A3T	6HME0300A	3	820	217	3	<b>217</b>	866	773	516	401	344
	EQHT05003T	08X15ME500V	5	1224	323	3	<b>323</b>	1347	1293	898	718	622
	EQHT07504T	08X15ME0750V	7.5	1440	380	4	<b>380</b>	1585	1521	1056	845	731
(30-50) PSI	EQHT2002T	4HME200	2	430	114	2	<b>114</b>	406	344	237	180	151
	EQHT0200A2T	4HME0200A	2	430	114	2	<b>114</b>	406	344	237	180	151
	EQHT3003T	6HME300	3	640	169	3	<b>169</b>	676	604	402	313	268
	EQHT0300A3T	6HME0300A	3	800	211	3	<b>211</b>	845	755	503	391	335
	EQHT05003T	08X15ME500V	5	1140	301	3	<b>301</b>	1254	1204	836	669	579
	EQHT07504T	08X15ME0750V	7.5	1380	364	4	<b>364</b>	1519	1458	1012	810	701
(40-65) PSI	EQHT07504T	08X15ME0750V	7.5	1200	317	4	<b>317</b>	1321	1268	880	704	609
	EQHT10004T	08X15ME1000V	10	1560	412	4	<b>412</b>	1717	1648	1144	916	792
	EQHT15004T	08X15ME1500V	15	1980	523	4	<b>523</b>	2179	2092	1453	1162	1006
(50-80) PSI	EQHT10004T	08X15ME1000V	10	1344	355	4	<b>355</b>	1479	1420	986	789	683
	EQHT15004T	08X15ME1500V	15	1920	507	4	<b>507</b>	2113	2028	1409	1127	975
	EQHT20005T	08X15ME2000V	20	2076	548	5	<b>548</b>	2284	2193	1523	1218	1054

**BASE DE CODIFICACION EQUIPOS HIDRONEUMATICOS**

**EJEMPLO:**

Equipo dúplex, con 2 motobombas Ø2" succión XØ1.5" descarga, eléctrica 5HP 3Ø ATP 220V ó 440V con 3 tanques de 450 lts.

**SELECCIÓN DEL EQUIPO HIDRONEUMATICO**

- Se comienza por definir la presión de operación del sistema, ó presión a la que se desea suministrar al agua (**20-40 Psi**), (**30-45 Psi**), (**30-50 Psi**), (**40-60 Psi**), (**50-80 Psi**) ver tabla 1.
- Se determina el numero de salidas. (Cada llave, regadera, escusado, toma de lavadora, lavadero, lavabo, bebedero, etc. es una salida) en combinación con el uso que tiene el edificio: **oficinas, departamentos, hotel, hospital o escuelas.**
- Con el dato del número de salidas, en combinación con el uso del edificio, y la presión de operación; se busca en la (tabla 1), cuál es el código del equipo hidroneumático, que modelo de bombas incluye, potencia HP, y cuantos tanques precargados de 450 litros se sugieren.
  - El número de tanques está calculado para un tiempo de operación mínimos de al menos un minuto. Si se desean tiempos mínimos de operación distintos, puede modificarse el número de tanques.
- Pida su equipo hidroneumático haciendo referencia al número de Fases y Voltaje de operación.

**EJEMPLO:**

Conjunto de 4 edificios con 16 departamentos por edificio. Cada departamento cuenta con 1 1/2 baños (5 salidas), fregadero, lavadero, lavadora y vertedero.

- Presión de operación para : 30-50 PSI
- Demanda requerida:  
Salidas por departamento 8.  
Salidas por edificio = 16 deptos x 8 salidas/depto = 128  
Salidas totales = 128 salidas/edif. X 4 edificios = 512
- En la (tabla 1)sección correspondiente a (30-50 PSI) buscamos en la columna de departamentos, un renglón que cubra al menos 512 salidas. En este caso es el renglón correspondiente a el equipo **EQHD05003T** el cual indica 538 salidas para edificios de departamentos y 3 tanques precargados de 450 litros.

**Notas:**

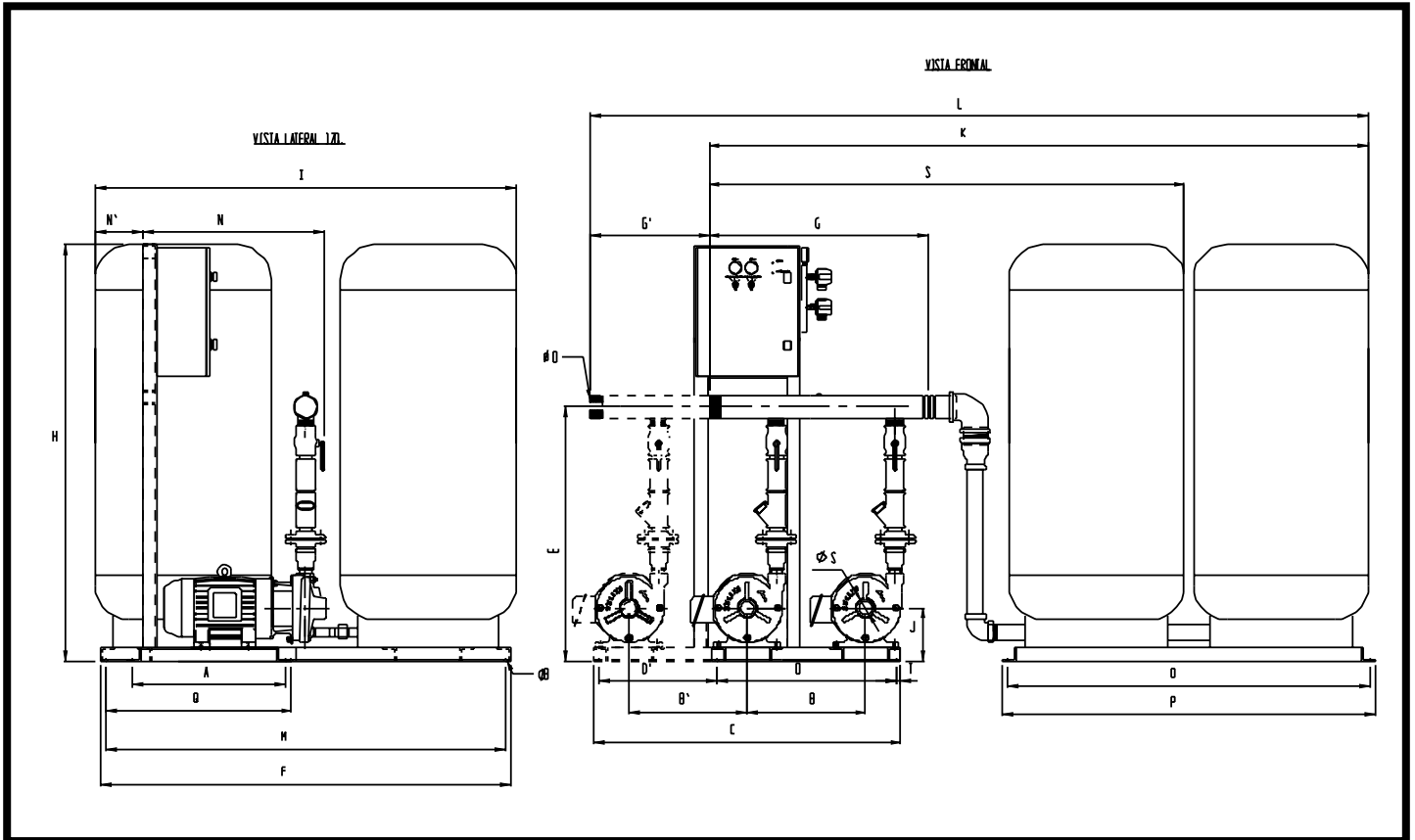
Para equipos de (50-80Psi) o más es importante seccionar la red de distribución. Las secciones inferiores o mas proximas deberán ser equipadas con válvula reguladora de presión de manera que en cada sección la presión no exceda 50-60 psi. Si desea que le ayudemos a seleccionar su sistema hidroneumático multibombas no dude en consultarnos.

# DUPLEX O TRIPLEX CON TANQUES

EQUIPO HIDRONEUMATICO

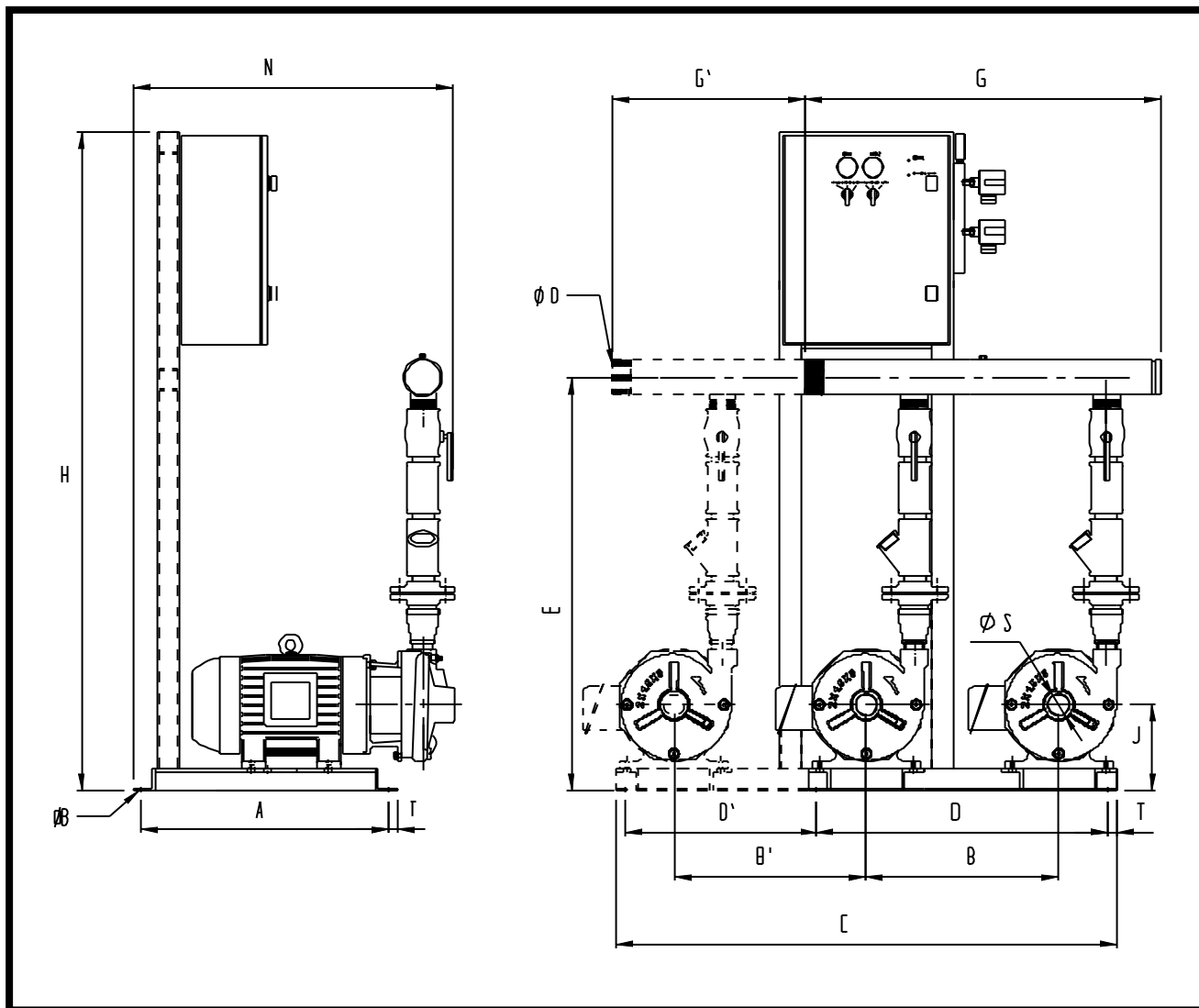


## DIMENSIONES GENERALES



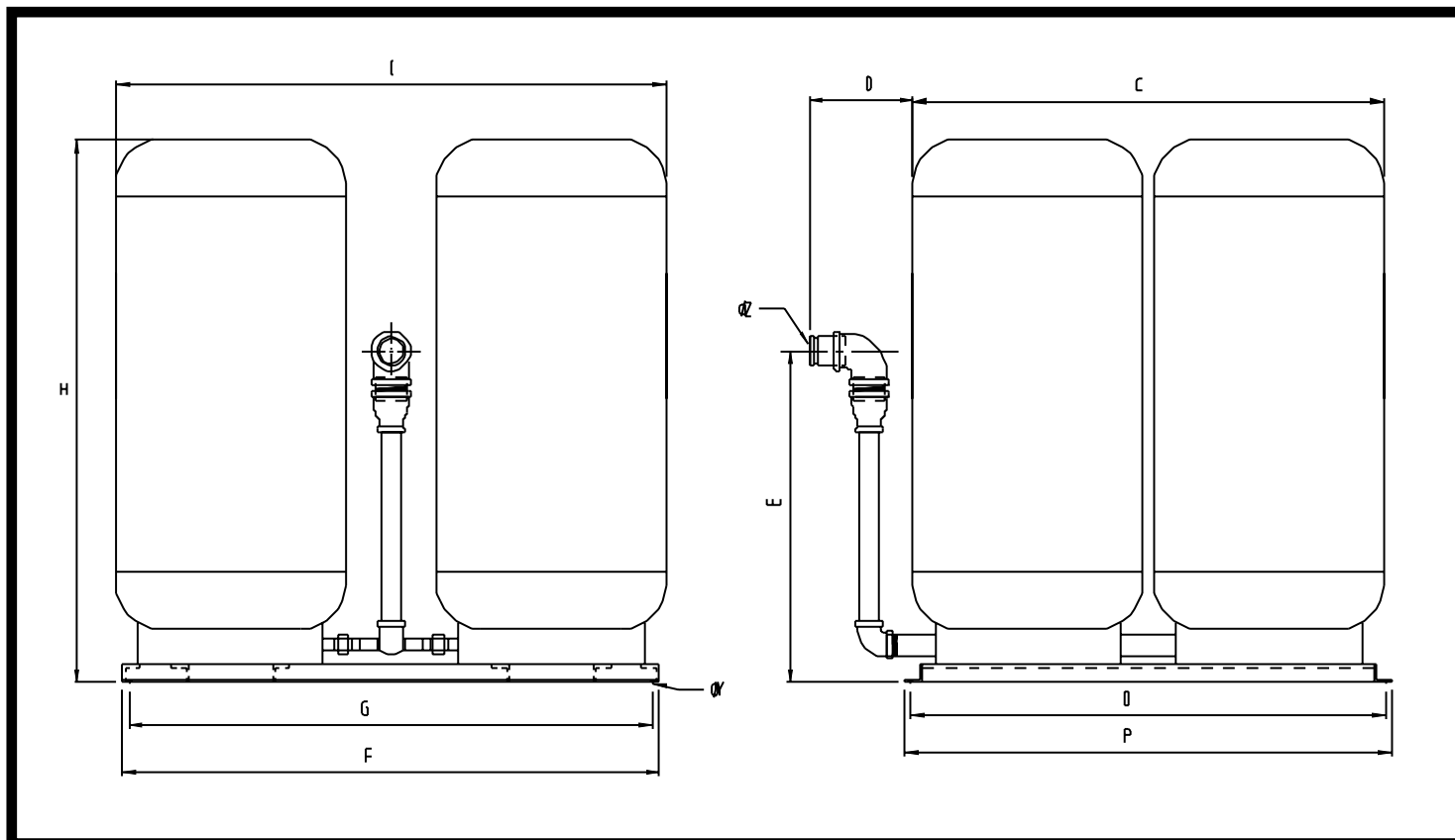
EQUIPOS HIDRONEUMATICOS DUPLEX O TRIPLEX CON TANQUES

MODELO	B	B+B'	C	D	D+D'	E	F	G	G+G'	H	I	J	K	L	M	N	N+N'	O	P	Q	S	ØB	Ø SUCC	Ø DES
EQHD1001T	10.50	21.00	17.50	16.000	32.00	22.50	28.00	18.50	29.00	61.00	N/A	5.000	58.450	68.95	N/A	21.00	23.00	N/A	N/A	26.50	58.500	0.500	1.25 NPT	2 NPT
EQHD0100A1T	10.50	21.00	17.50	16.000	32.00	22.50	28.00	18.50	29.00	61.00	N/A	5.000	58.450	68.95	N/A	21.00	23.00	N/A	N/A	26.50	58.500	0.500	1.25 NPT	2 NPT
EQHD1502T	10.50	21.00	17.50	16.000	32.00	22.50	28.00	18.50	29.00	61.00	N/A	5.000	87.500	98.00	N/A	21.00	23.00	N/A	N/A	26.50	87.500	0.500	1.5 NPT	2 NPT
EQHD0150A2T	10.50	21.00	17.50	16.000	32.00	22.50	28.00	18.50	29.00	61.00	N/A	5.000	87.500	98.00	N/A	21.00	23.00	N/A	N/A	26.50	87.500	0.500	1.5 NPT	2 NPT
EQHD2002T	10.50	21.00	17.50	16.000	32.00	30.00	28.00	18.50	29.00	61.00	N/A	5.000	87.500	98.00	N/A	21.00	28.00	N/A	N/A	26.50	87.500	0.500	1.5 NPT	2 NPT
EQHD0200A2T	10.50	21.00	17.50	16.000	32.00	30.00	28.00	18.50	29.00	61.00	N/A	5.000	87.500	98.00	N/A	21.00	28.00	N/A	N/A	26.50	87.500	0.500	1.5 NPT	2 NPT
EQHD3003T	17.50	35.00	26.60	25.125	50.25	36.25	60.75	32.50	50.00	61.00	62.35	5.000	97.700	115.20	59.25	21.00	28.00	53.75	55.25	N/A	87.500	0.500	2 NPT	3 NPT
EQHD0300A3T	17.50	35.00	26.60	25.125	50.25	36.25	60.75	32.50	50.00	61.00	62.35	5.000	97.700	115.20	59.25	21.00	28.00	53.75	55.25	N/A	87.500	0.500	2 NPT	3 NPT
EQHD05003T	17.50	35.00	26.60	25.125	50.25	38.35	60.75	32.50	50.00	61.60	62.35	7.810	97.700	115.20	59.25	21.00	33.00	53.75	55.25	N/A	87.500	0.500	2 NPT	3 NPT
EQHD07503T	17.50	35.00	28.00	26.500	53.00	38.35	60.75	32.50	50.00	61.60	62.35	7.810	97.700	115.20	59.25	21.00	33.00	53.75	55.25	N/A	87.500	0.500	2 NPT	3 NPT
EQHD10004T	17.50	35.00	28.00	26.500	53.00	38.35	60.75	32.50	50.00	61.60	62.35	7.810	97.700	115.20	59.25	21.00	33.00	53.75	55.25	N/A	N/A	0.500	2 NPT	3 NPT
EQHD15004T	17.50	35.00	30.00	28.000	56.00	38.35	60.75	32.50	50.00	61.60	62.35	7.810	97.700	115.20	59.25	21.00	33.00	53.75	55.25	N/A	N/A	0.500	2 NPT	3 NPT
EQHD20005T	17.50	35.00	30.00	28.000	56.00	38.35	60.75	32.50	50.00	61.60	62.35	7.810	97.700	115.20	59.25	21.00	33.00	53.75	55.25	N/A	N/A	0.500	2 NPT	3 NPT


**EQUIPOS HIDRONEUMATICOS DUPLEX O TRIPLEX SIN TANQUES**

MODELO	A	B	B+B'	C	D	D+D'	E	G	G+G'	H	J	N	ØB	Ø SUCC	Ø DES
EQHD100	11.500	10.500	21.000	17.500	16.000	32.000	22.500	18.500	29.000	61.000	5.000	21.000	0.500	1.25 NPT	2 NPT
EQHD0100A	11.500	10.500	21.000	17.500	16.000	32.000	22.500	18.500	29.000	61.000	5.000	21.000	0.500	1.25 NPT	2 NPT
EQHD150	11.500	10.500	21.000	17.500	16.000	32.000	22.500	18.500	29.000	61.000	5.000	21.000	0.500	1.5 NPT	2 NPT
EQHD0150A	11.500	10.500	21.000	17.500	16.000	32.000	22.500	18.500	29.000	61.000	5.000	21.000	0.500	1.5 NPT	2 NPT
EQHD200	11.500	10.500	21.000	17.500	16.000	32.000	30.000	18.500	29.000	61.000	5.000	21.000	0.500	1.5 NPT	2 NPT
EQHD0200A	11.500	10.500	21.000	17.500	16.000	32.000	30.000	18.500	29.000	61.000	5.000	21.000	0.500	1.5 NPT	2 NPT
EQHD300	12.000	17.500	35.000	26.600	25.125	50.250	36.250	32.500	50.000	61.000	5.000	21.000	0.500	2 NPT	3 NPT
EQHD0300A	12.000	17.500	35.000	26.600	25.125	50.250	36.250	32.500	50.000	61.000	5.000	21.000	0.500	2 NPT	3 NPT
EQHD0500	12.000	17.500	35.000	26.600	25.125	50.250	38.350	32.500	50.000	61.600	7.810	26.000	0.500	2 NPT	3 NPT
EQHD0750	15.000	17.500	35.000	28.000	26.500	53.000	38.350	32.500	50.000	61.600	7.810	26.000	0.500	2 NPT	3 NPT
EQHD1000	15.000	17.500	35.000	28.000	26.500	53.000	38.350	32.500	50.000	61.600	7.810	26.000	0.500	2 NPT	3 NPT
EQHD1500	21.000	17.500	35.000	30.000	28.000	56.000	38.350	32.500	50.000	61.600	7.810	26.000	0.500	2 NPT	3 NPT
EQHD2000	21.000	17.500	35.000	30.000	28.000	56.000	38.350	32.500	50.000	61.600	7.810	26.000	0.500	2 NPT	3 NPT

**DIMENSIONES GENERALES**



**Dimensiones Generales (Plg.)**

CODIGO	O	P	C	D	E	F	G	H	I	Y	Z
B2TQHD-450VL	53.75	55.25	53.32	11.75	37.6	60.75	59.25	61.6	62.35	Ø 0.5	Ø2
B3TQHD-450VL	53.75	55.25	53.32	11.75	37.6	60.75	59.25	61.6	62.35	Ø 0.5	Ø3
B4TQHD-450VL	53.75	55.25	53.32	11.75	37.6	60.75	59.25	61.6	62.35	Ø 0.5	Ø3
B4TQHD-450VS	53.75	55.25	53.32	11.75	37.6	60.75	59.25	61.6	62.35	Ø 0.5	Ø3
B5TQHD-450VL	80.62	82.87	80.0	11.75	37.6	60.75	59.25	61.6	62.35	Ø 0.5	Ø3
B5TQHD-450VS	80.62	82.87	80.0	11.75	37.6	60.75	59.25	61.6	62.35	Ø 0.5	Ø3
B6TQHD-450VL	80.62	82.87	80.0	11.75	37.6	60.75	59.25	61.6	62.35	Ø 0.5	Ø3
B6TQHD-450VS	80.62	82.87	80.0	11.75	37.6	60.75	59.25	61.6	62.35	Ø 0.5	Ø3



**Valsi Agrícola Industrial**  
**Guadalajara, Jalisco**  
Calle 22 N° 2795, Zona Industrial, C.P. 44940  
Tel. 3145-2221 Fax 3145-2122

**Culiacán, Sinaloa**  
Alvar Nuñez Cabeza de Vaca N° 6132  
Tel (67) 14-6131 Fax (67) 14-6151

**Celaya, Guanajuato**  
Calle Cobre N° 102, Zona Oro II  
C.P. 38020 Tel/Fax (014)614-9005