

**AMTROL**<sup>INC.</sup>  
Productos Técnicos de

# WELL-X-TROL<sup>®</sup> ASME DEPÓSITOS PARA SISTEMA DE AGUA

ASME Depósitos de agua para  
aplicaciones comerciales e  
industriales



**WELL-X-TROL**<sup>®</sup>  
ASME WX Series by AMTROL<sup>®</sup>

# WELL-X-TROL ASME: La elección de los profesionales

## Índice

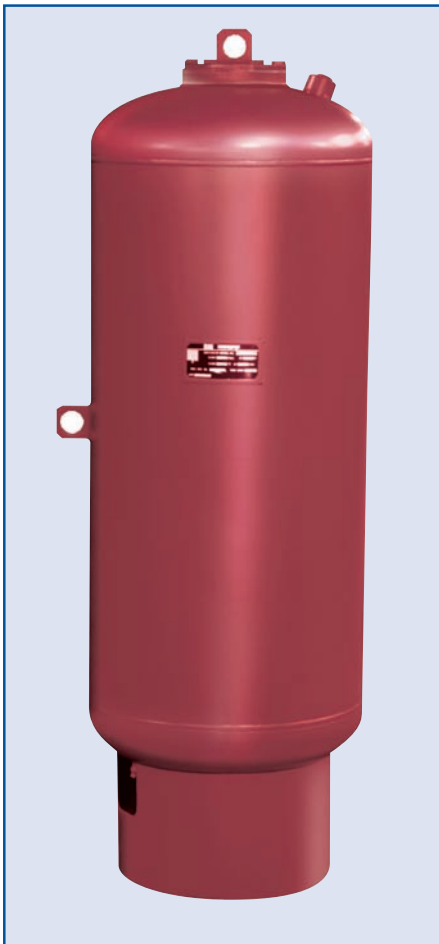
La ventaja de AMTROL.....	2
Una amplia gama de aplicaciones .....	2
Ventajas de WELL-X-TROL.....	2
Depósitos del sistema de agua comercial /industrial WELL-X-TROL ASME.....	3 & 4
Especificaciones típicas para recipiente ASME para sistemas de agua .....	4

## La ventaja de AMTROL

- AMTROL, proveedor líder de soluciones avanzadas para sistemas de agua, suministra una línea completa de sistemas de calefacción y agua de alta calidad y económica con la que usted puede contar.
- ICERTIFICADO ISO 9001-2000
- Con más de 50 años de experiencia, AMTROL establece una norma de servicio, fiabilidad, innovación, diseño y fabricación de equipos para sistemas de agua.
- Personal técnico completamente cualificado disponible para ayudar a asegurar buenas soluciones para sus necesidades de agua y calefacción.

## Una amplia gama de aplicaciones

Los depósitos de agua **WELL-X-TROL ASME** continúan estableciendo las normas de la industria en cuanto a calidad y fiabilidad y tienen un rendimiento demostrado en una amplia variedad de aplicaciones, desde sistemas de pozos municipales o estaciones de aumento de presión hasta sistemas de sprinkler en campos de golf. Unos cuantos ejemplos figuran a continuación:



- En un sistema municipal de pozos, o estación de aumento de la presión, los WELL-X-TROLS se utilizan para controlar el arranque secuencial de las bombas principales. Al mismo tiempo, se reducen las variaciones rápidas y se proporcionan a la bomba auxiliar tiempos de funcionamiento mínimo garantizado durante los períodos de demanda pico.
- Las aplicaciones de mejora de alta presión en edificios, en sistemas de riego y en pozos comunitarios son muy adecuadas para la Serie WELL-X-TROL 400. La Serie 450 puede utilizarse en estaciones de regulación de presión para suavizar las cargas periódicas cuando se producen picos altos.
- Muchas veces, se pueden utilizar conjuntamente dos WELL-X-TROLS en el mismo sistema. Por ejemplo, en un sistema de aspersores en un campo de golf, un equipo de la Serie 450 más grande protege y asegura un funcionamiento adecuado, mientras que un equipo más pequeño de la Serie 400 protege las líneas de "extremo muerto" de variaciones repentinas y golpes.

## AMTROL ASME WELL-X-TROL Ventajas....

- **Protección de la bomba**
  - Reduce las variaciones repentinas
  - Suaviza los picos de presión
  - Ofrece un punto de control de presión
  - Proporciona un tiempo de ejecución mínimo
- **Proporciona una respuesta rápida del sistema y una protección adecuada en el extremo de tuberías largas.**
- **\*Controla el impacto del sistema y las fluctuaciones de presión cuando su sistema utiliza:**
  - Preventivos de retorno de flujo
  - Válvulas de retención
  - Solenoide
  - Válvulas de mezcla y contador
  - Bombas y otros controles del sistema

\* *Precaución: No utilice para impacto con velocidades de flujo superiores a 10 FPS (3,04 MPS).*



# Depósitos del sistema de agua comercial/industrial WELL-X-TROL ASME

## Características

- Diseñado, construido y comprobado según normas del Código ASME Sección VIII, División 1
- Cámara de butilo de alta resistencia más robusta con un grosor mínimo de 0,100 pulg. (2,54 mm) (Serie WX-440-C/WX-450-C).
- Diseño de cámara reemplazable (Serie WX-440-C/WX-450-C).
- Diafragma y cámara aprobada por ANSI/NSF 61.
- Carga de aire pre-presurizada, sellada.
- Revestimiento de polipropileno virgen resistente a la corrosión (Serie WX-400-C).

## Condiciones máximas de funcionamiento

Presión de funcionamiento: 125 psig (8,8 bar)  
150 psig (10,5 bar)  
175 psig (12,3 bar)  
250 psig (17,6 bar)

Temperatura de funcionamiento: Serie WX-400-C 200°F (93°C)  
Serie WX-440-C/450-C 240°F (115°C)

Rendimiento superior con la Cámara de butilo de alta resistencia de AMTROL



## Materiales de construcción

Descripción	Construcción estándar Serie WX-400-C	Construcción estándar Serie WX-440-C/WX-450-C
Casco	Acero	Acero
Diafragma	Butilo de alta resistencia/EPDM ANSI/NSF 61	-
Cámara	-	Butilo de alta resistencia ANSI/NSF 61
Revestimiento	Polipropileno	-
Revestimiento	Imprimación de óxido rojo	Imprimación de óxido rojo
Conexión del sistema	Hierro maleable (NPT)	Hierro maleable (NPTF)

## Serie WX-400-C (ASME)

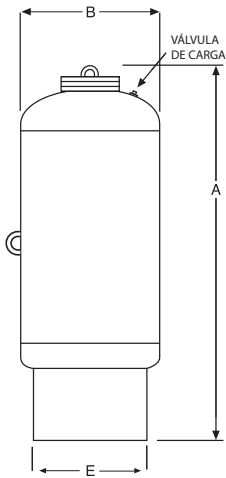


Número de modelo	Volumen del depósito		Máximo aceptable		A Altura		B Diámetro		C Conexión		D Inserción		E Soporte		Conexión del sistema
	Litros	Galones	Litros	Galones	milímetro	Pulgadas	milímetro	Pulgadas	milímetro	Pulgadas	milímetro	Pulgadas	milímetro	Pulgadas	
WX-401-C	68	18	42.75	11 ¼	794	31 ¼	413	16 ¼	124	4 7/8	38	1 ½	324	12 ¾	1
WX-402-C	95	25	42.75	11 ¼	1010	39 ¼	413	16 ¼	124	4 7/8	38	1 ½	324	12 ¾	1
WX-403-C	129	34	42.75	11 ¼	1251	49 ¼	413	16 ¼	124	4 7/8	38	1 ½	324	12 ¾	1
WX-404-C	258	68	129.20	34	1209	47 3/8	610	24	159	6 ¼	41	1 3/8	406	16	1 ¼
WX-405-C	341	90	129.20	34	1505	59 ¼	610	24	159	6 ¼	41	1 3/8	406	16	1 ¼
WX-406-C	417	110	129.20	34	1778	70	610	24	159	6 ¼	41	1 3/8	406	16	1 ¼
WX-407-C	500	132	174.80	46	1470	57 7/8	762	30	254	10	44	1 ¾	610	24	1 ¼

Todas las dimensiones son aproximadas.

# Depósitos del sistema de agua comercial/industrial WELL-X-TROL ASME

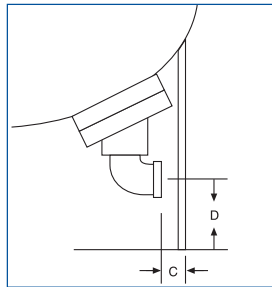
## Serie WX-440-C/450-C (ASME)



Número de modelo	volumen del depósito		0 PSIG Acc. Vol. Galones	Vol. acep. recom. máx.		A Altura				B Diámetro		Conexión del sistema Pulgadas	C		D		E	
	Litros	Galones		Litros	Galones	125/150/175 PSIG (8,8/10,5/12,3 bar)		250 PSIG (17,6 bar)		mm	Pulgadas		mm	Pulgadas	mm	Pulgadas	mm	Pulgadas
WX-447-C	200	53	53	129	34	1150	45 <sup>1</sup> / <sub>4</sub>	1168	46	610	24	2	50	2	95	3 <sup>3</sup> / <sub>4</sub>	483	19
WX-448-C	300	80	80	197	52	1502	59 <sup>1</sup> / <sub>8</sub>	1480	58 <sup>1</sup> / <sub>2</sub>	610	24	2	50	2	95	3 <sup>3</sup> / <sub>4</sub>	483	19
WX-449-C	400	106	106	261	69	1857	73 <sup>1</sup> / <sub>8</sub>	1873	73 <sup>3</sup> / <sub>4</sub>	610	24	2	50	2	95	3 <sup>3</sup> / <sub>4</sub>	483	19
WX-450-C	500	132	132	322	85	2200	86 <sup>1</sup> / <sub>8</sub>	2232	87 <sup>1</sup> / <sub>8</sub>	610	24	2	50	2	95	3 <sup>3</sup> / <sub>4</sub>	483	19
WX-451-C	600	158	158	386	102	1867	73 <sup>1</sup> / <sub>4</sub>	1892	74 <sup>1</sup> / <sub>2</sub>	762	30	2	89*	3 <sup>1</sup> / <sub>2</sub> *	140	5 <sup>1</sup> / <sub>2</sub> *	610	24
WX-452-C	800	211	211	519	137	2312	91	2343	92 <sup>1</sup> / <sub>4</sub>	762	30	2	89*	3 <sup>1</sup> / <sub>2</sub> *	140	5 <sup>1</sup> / <sub>2</sub> *	610	24
WX-453-C	1000	264	264	647	171	2184	86	2162	85 <sup>1</sup> / <sub>8</sub>	914	36	3	98*	3 <sup>7</sup> / <sub>8</sub> *	178	7*	762	30
WX-454-C	1200	317	317	780	206	2489	98	2477	97 <sup>1</sup> / <sub>2</sub>	914	36	3	98*	3 <sup>7</sup> / <sub>8</sub> *	178	7*	762	30
WX-455-C	1400	370	370	908	240	2804	110 <sup>3</sup> / <sub>8</sub>	2791	109 <sup>1</sup> / <sub>8</sub>	914	36	3	98*	3 <sup>7</sup> / <sub>8</sub> *	178	7*	762	30
WX-456-C	1600	422	422	1037	274	2080	81 <sup>1</sup> / <sub>8</sub>	2080	81 <sup>1</sup> / <sub>8</sub>	1220	48	3	191*	7 <sup>1</sup> / <sub>2</sub> *	181	7 <sup>1</sup> / <sub>8</sub> *	1067	42
WX-457-C	2000	528	528	1298	343	2470	97 <sup>1</sup> / <sub>4</sub>	2432	95 <sup>1</sup> / <sub>4</sub>	1220	48	3	191*	7 <sup>1</sup> / <sub>2</sub> *	181	7 <sup>1</sup> / <sub>8</sub> *	1067	42

Nota: Deje 18 pulg. (460 mm) de distancia mínima. Todas las dimensiones son aproximadas.

\*Vea la Tabla A más abajo.



**Tabla A.**  
**WX-440-C/450-C 250PSIG**

Número de modelo	C		D	
	milímetro	Pulgadas	milímetro	Pulgadas
WX-451-C	95	3 <sup>3</sup> / <sub>4</sub>	152	6
WX-452-C	95	3 <sup>3</sup> / <sub>4</sub>	152	6
WX-453-C	98	3 <sup>7</sup> / <sub>8</sub>	171	6 <sup>3</sup> / <sub>4</sub>
WX-454-C	98	3 <sup>7</sup> / <sub>8</sub>	171	6 <sup>3</sup> / <sub>4</sub>
WX-455-C	98	3 <sup>7</sup> / <sub>8</sub>	171	6 <sup>3</sup> / <sub>4</sub>
WX-456-C	191	7 <sup>1</sup> / <sub>2</sub>	175	6 <sup>7</sup> / <sub>8</sub>
WX-457-C	191	7 <sup>1</sup> / <sub>2</sub>	175	6 <sup>7</sup> / <sub>8</sub>

# Depósitos del sistema de agua comercial/industrial WELL-X-TROL ASME

## Series de cámaras Well-X-Trol con conexión por el fondo.

Los recipientes de Serie WELL-X-TROL WX incorporan la construcción de la cámara sin soldadura y diseño de depósito contorneado que asegura la expectativa de larga vida repetible y predecible. La cámara WX de aceptación parcial está diseñada para desplegarse suavemente para aceptar fluidos de expansión sin estirar la cámara y no causar estrés inaceptable. Fabricadas de material de butilo de alta resistencia, están diseñadas y construidas para proporcionar fiabilidad, duración y seguridad de funcionamiento con los que usted puede contar.

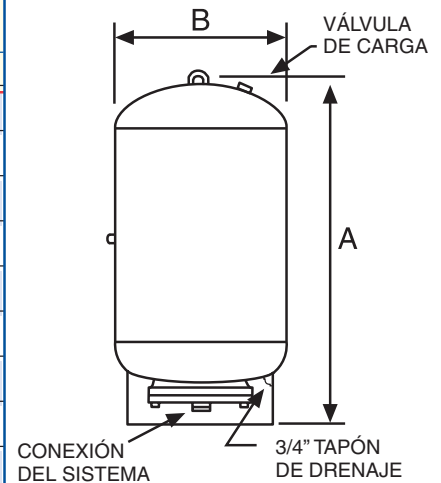
- Diseñado y construido según Normas ASME Sección VIII, División 1
- Diseño de depósito reemplazable.
- Conexión al sistema en acero inoxidable
- Disponible con limitaciones sísmicas, opcionales y cristal del sitio

## Condiciones máximas de funcionamiento

**Presión máxima de funcionamiento:** 125 psig (8.8 bar)

**Temperatura de funcionamiento:** 240°F (115°C)

*Número de modelo	Volumen del depósito		Volumen aceptado		A Altura		B Diámetro		Conexión Sistema. <sup>1</sup>		Peso del envío	
	Litros	Galones	Litros	Galones	milímetro	Pulgadas	milímetro	Pulgadas	mm	Pulg.	kg	lbs.
WX-35-CL(L)	35	10	35	10	948	37 <sup>1</sup> / <sub>16</sub>	254	10	32	1 <sup>1</sup> / <sub>4</sub>	32	69
WX-50-CL(L)	50	13	40	11	941	37 <sup>1</sup> / <sub>16</sub>	305	12	32	1 <sup>1</sup> / <sub>4</sub>	35	76
WX-85-CL(L)	85	22	40	11	872	34 <sup>5</sup> / <sub>16</sub>	406	16	32	1 <sup>1</sup> / <sub>4</sub>	42	92
WX-100-CL(L)	100	26	40	11	991	39	406	16	32	1 <sup>1</sup> / <sub>4</sub>	45	98
WX-130-CL(L)	130	34	100	27	881	34 <sup>11</sup> / <sub>16</sub>	508	20	38	1 <sup>1</sup> / <sub>2</sub>	62	136
WX-165-CL(L)	165	44	100	27	1008	39 <sup>11</sup> / <sub>16</sub>	508	20	38	1 <sup>1</sup> / <sub>2</sub>	67	146
WX-200-CL(L)	200	53	100	27	1039	40 <sup>7</sup> / <sub>8</sub>	610	24	38	1 <sup>1</sup> / <sub>2</sub>	91	198
WX-300-CL(L)	300	80	100	27	1423	56	610	24	38	1 <sup>1</sup> / <sub>2</sub>	108	236
WX-400-CL(L)	400	106	200	53	1743	68 <sup>5</sup> / <sub>8</sub>	610	24	50	2	129	282
WX-500-CL(L)	500	132	200	53	2096	82 <sup>1</sup> / <sub>2</sub>	610	24	50	2	144	316
WX-600-CL(L)	600	158	200	53	1702	67	762	30	50	2	206	450



<sup>1</sup>La conexión del sistema es NPTF

Todas las dimensiones y pesos son aproximados.

\*Nº de modelo: "CL" en código indica recipiente ASME. "L" en código indica recipiente no ASME.

## Depósitos del sistema de agua comercial/industrial WELL-X-TROL ASME

### “Especificación típica de recipientes ASME para sistemas de agua”

#### Serie WX-400-C (Tipo diagrama) y WX-440-C/WX-450-C (Tipo cámara)

El sistema de agua incluirá un depósito de almacenamiento pre-presurizado tipo diafragma/cámara WELL-X-TROL Modelo n° WX-\_\_\_\_-C. Las dimensiones serán las que se indican en los planos.

El depósito de almacenamiento será de acero soldado, construido, comprobado y estampado de acuerdo con la Sección VIII, División 1, del Código ASME para una presión de trabajo de (125 psig/8,8 bar) (150 psig/10,5 bar) (175 psig/12,3 bar) (250 psig/17,6 bar) ( ) y precargado con aire.

Use el siguiente párrafo para depósito tipo diafragma:

*Cada depósito tendrá un diafragma de butilo/EPDM de alta resistencia con aprobaciones de código ANSI/NSF 61. Cada depósito tendrá un revestimiento de polipropileno.*

Use el siguiente párrafo para depósito de tipo cámara:

*Cada depósito tendrá una cámara de butilo de alta resistencia con aprobaciones de código ANSI/NSF 61. La cámara tendrá un grosor mínimo de 0,100 pulgadas (2,54 mm).*

El depósito estará apoyado en patas de acero o en una base (montaje de anillo integral) para una instalación vertical. El recipiente o recipientes estarán pintados con una capa de taller de imprimación de óxido roja.

El fabricante será AMTROL Inc. El fabricante tendrá por lo menos cinco años de experiencia en la fabricación de depósitos de expansión ASME del tipo diafragma/cámara.

\*Consulte el manual de instalación para información sobre garantía o visite nuestro sitio web en [www.amtrol.com](http://www.amtrol.com)



w w w . a m t r o l . c o m

#### Sede social

1400 Division Road, West Warwick, RI 02893  
Teléfono: 401-884-6300 • Fax: 401-884-5276

#### AMTROL Canada, Ltd.

275 Shoemaker Street, Kitchener, Ontario N2E 3B3  
Teléfono: 519-748-1138 • Fax: 519-748-4231



El logotipo AMTROL y WELL-X-TROL® son marcas registradas de AMTROL Inc.

En el interés del desarrollo continuo, AMTROL, Inc. y sus filiales se reservan el derecho de alterar diseños y especificaciones sin previo aviso.

MC10096 (07/07)

©2007 AMTROL Inc.  
Impreso en EE.UU.